

## X線 CMOS カメラ Xポイント スーパーゼロ (Super Zero) の御紹介

Xポイントスーパーゼロは工業用のX線 CMOS カメラです。イマジスタでは1998年からCCDカメラを使用したX線TVカメラを製作販売してまいりましたがXポイントスーパーゼロはCCDカメラに代わるCMOSカメラとして開発いたしました。映像出力もアナログからデジタルになりさらに高感度、高解像になりました。



X-Point Super Zero-DD



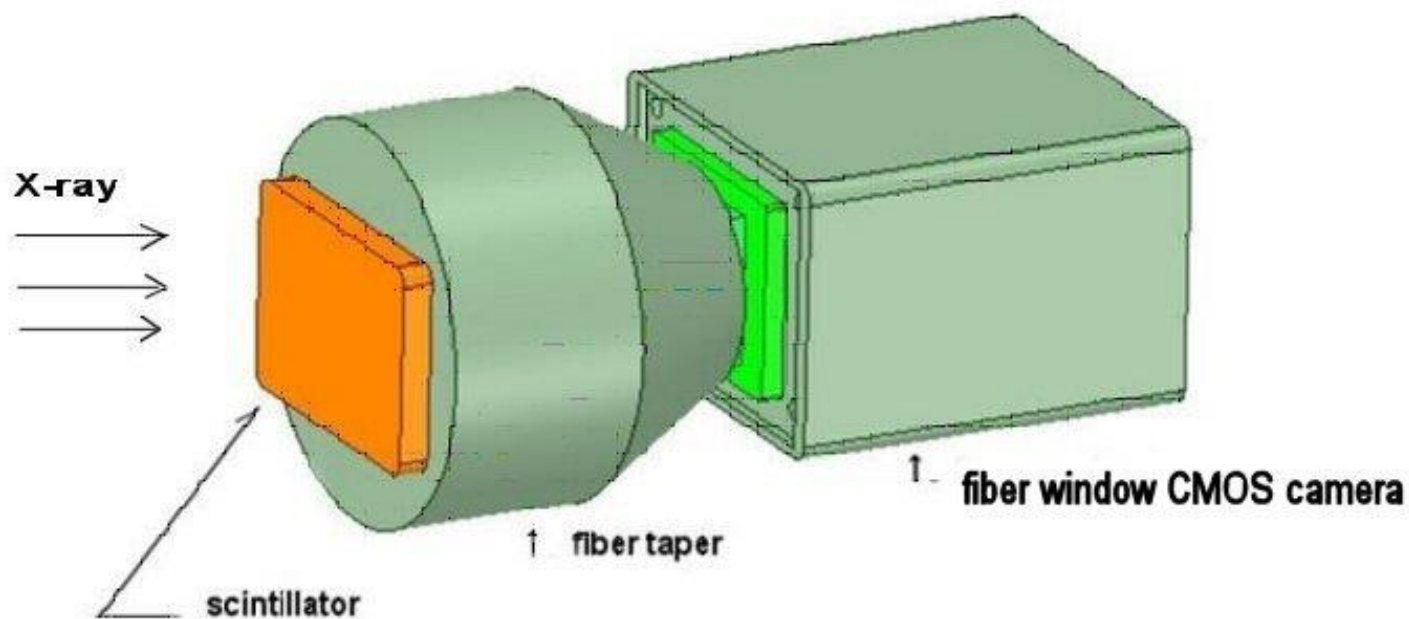
X-Point Super Zero-U3

## 特長 その1

### ファイバーカップリングによる明るい光学系

| 2

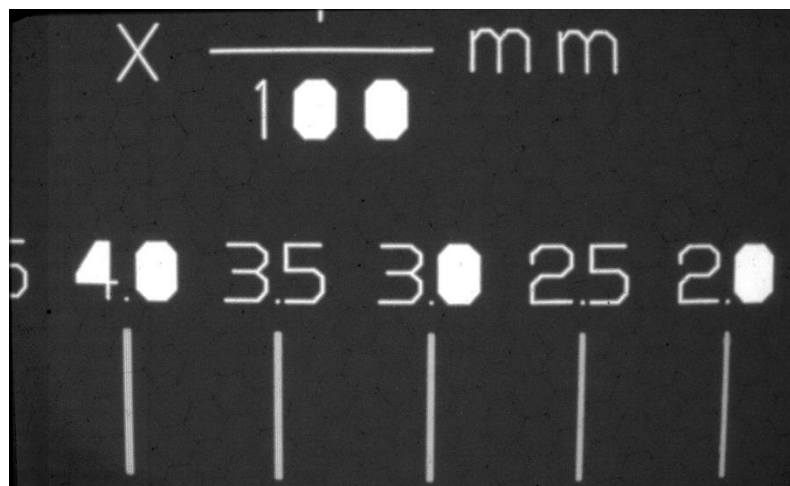
XポイントスーパーゼロはFOP（Fiber Optic Plate）、Taper Fiberなどの光学素材を使用して屈折系のレンズを一切使用していません。コンパクトで画像歪の少ない明るい素材です。同時にイメージセンサーをX線から守るシールドになります。



特長 その2

高い解像度 幾何学的な拡大なくとも 30micron の解像度があります。

X線解像度チャートの撮影



一部拡大 →



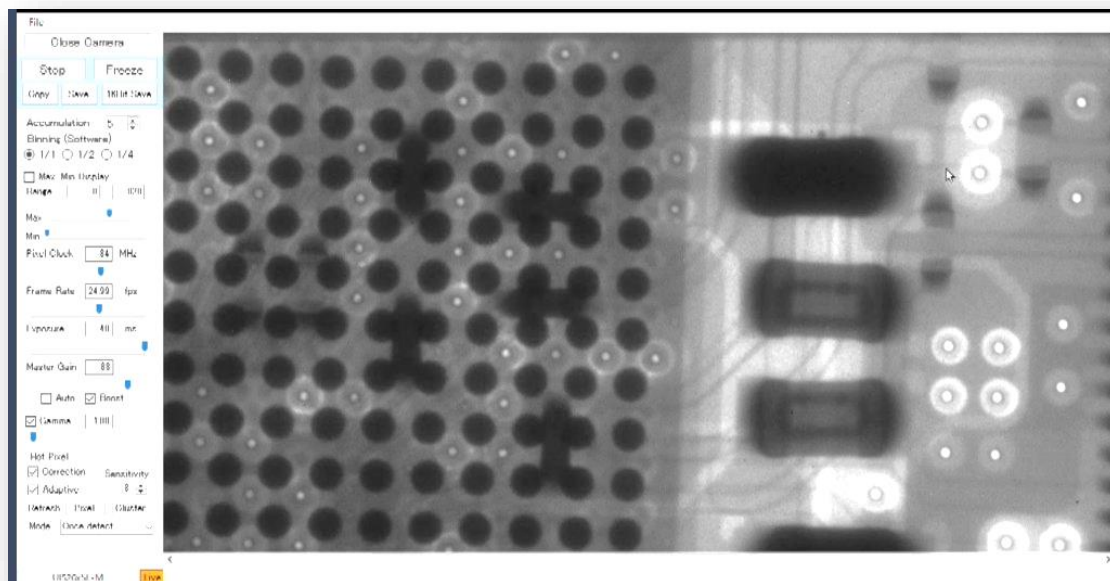


## 特長 その3

PCとのインターフェースにGigE (Poe)とUSB 3.0のタイプを用意しています。煩雑な設定なしにプラグアンドプレー (plug & play)な操作を実現します。

## 特長 その4

X線撮影評価のための無料のビューワーソフトを準備しています。操作メニューは画面の左側に配置されます。



概 略 仕 様

<b>Model name</b>	<b>X-Point SUPER ZERO-U3</b>	<b>X-Point SUPER ZERO-GE</b>
<b>interface</b>	<b>USB 3.0</b>	<b>GigE (Poe)</b>
<b>Frame rate</b>	<b>47 fps at full resolution</b>	<b>47 fps at full resolution</b>
<b>X-ray power range</b>	<b>10 KV – 100 KV</b>	
<b>Scintillator</b>	<b>CsI (TI) on Fiber Optic Plate</b>	
<b>Image sensor</b>	<b>CMOS image sensor with global shutter</b>	
<b>Number of effective pixels</b>	<b>1920 (H) × 1200 (V)    Approx. 2.3M pixels</b>	
<b>F.O.V.</b>	<b>27mm (H) × 17mm (V)</b>	
<b>Dimension</b>	<b>80mm (H) × 90mm (V) × 90mm (D)</b>	<b>100 mm (H) × 75mm (V) × 90mm (D)</b>

<b>Model name</b>	<b>X-Point SUPER ZERO-DD</b>	<b>X-Point SUPER ZERO-ST</b>
<b>interface</b>	GigE (Poe)	GigE Vision
<b>Frame rate</b>	47 fps at full resolution	47 fps at full resolution
<b>X-ray power range</b>	10 KV - 70 KV	
<b>Scintillator</b>	CsI (TI) on Fiber Optic Plate	
<b>Image sensor</b>	CMOS image sensor with global shutter	
<b>Number of effective pixels</b>	1920 (H) × 1200 (V) Approx. 2.3M pixels	
<b>F.O.V.</b>	25mm (H) × 16mm (V)	
<b>Dimension</b>	66mm(V)×66mm(H)×87mm(L)	66mm(V)×66mm(H)×78mm(L)